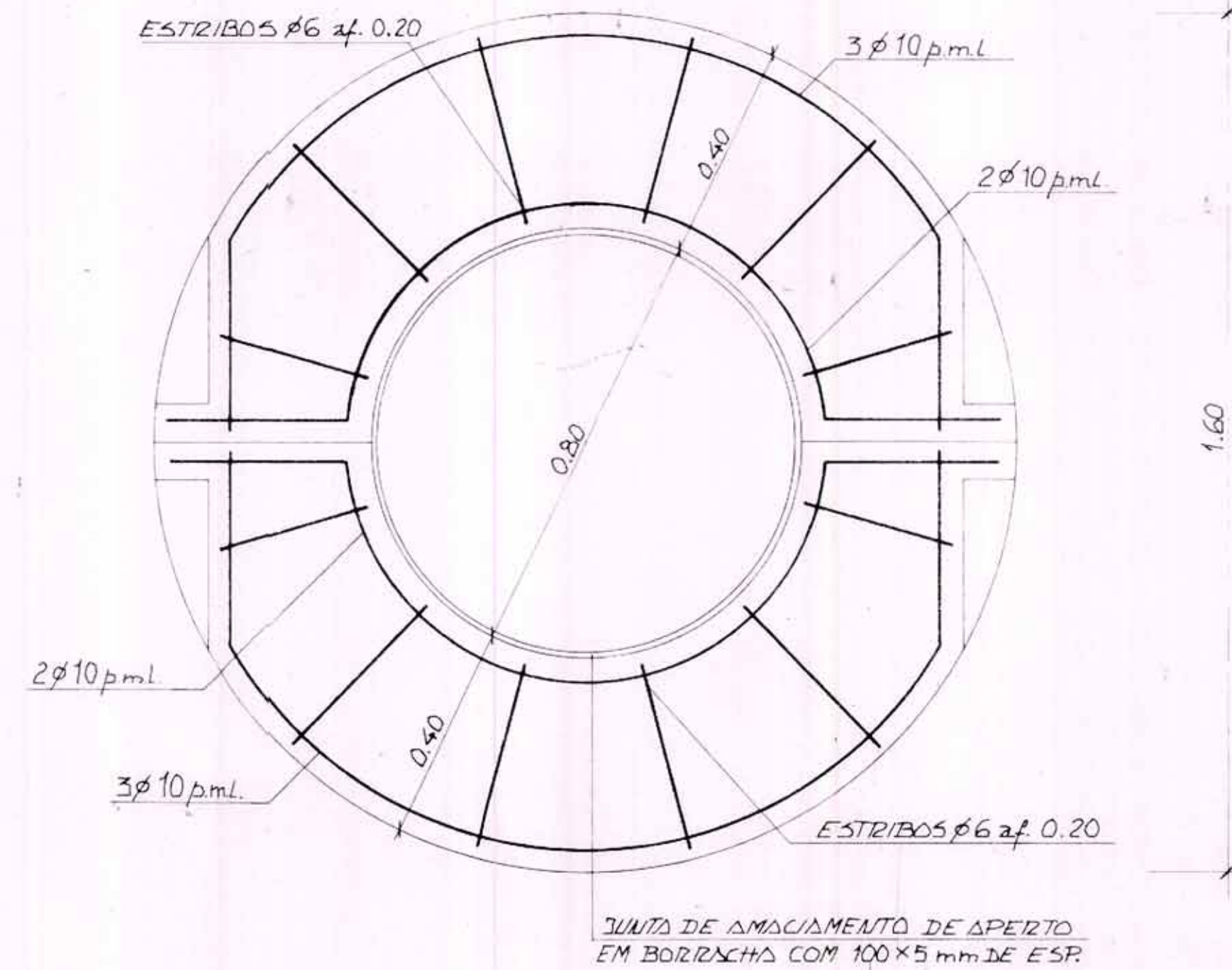
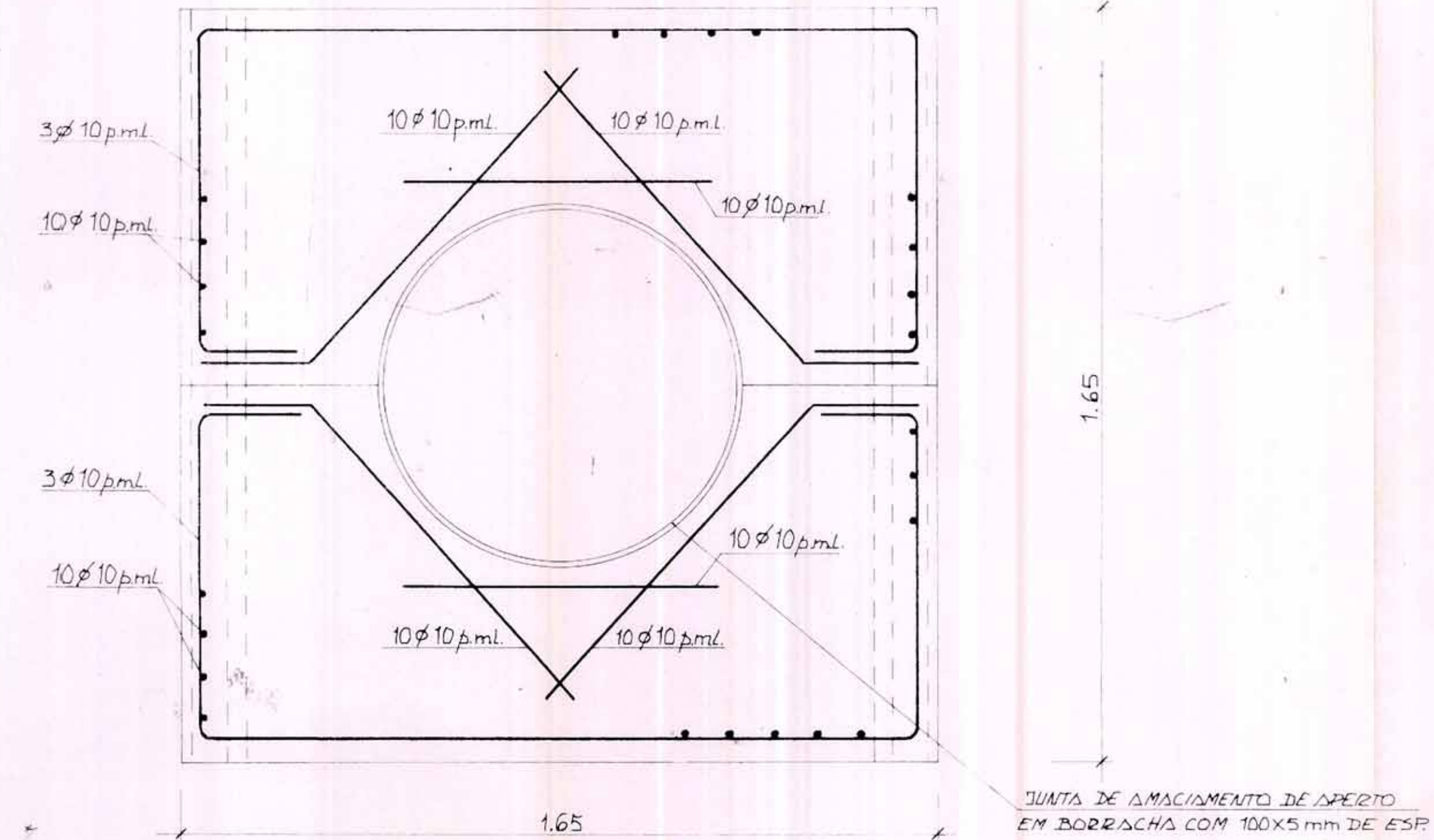


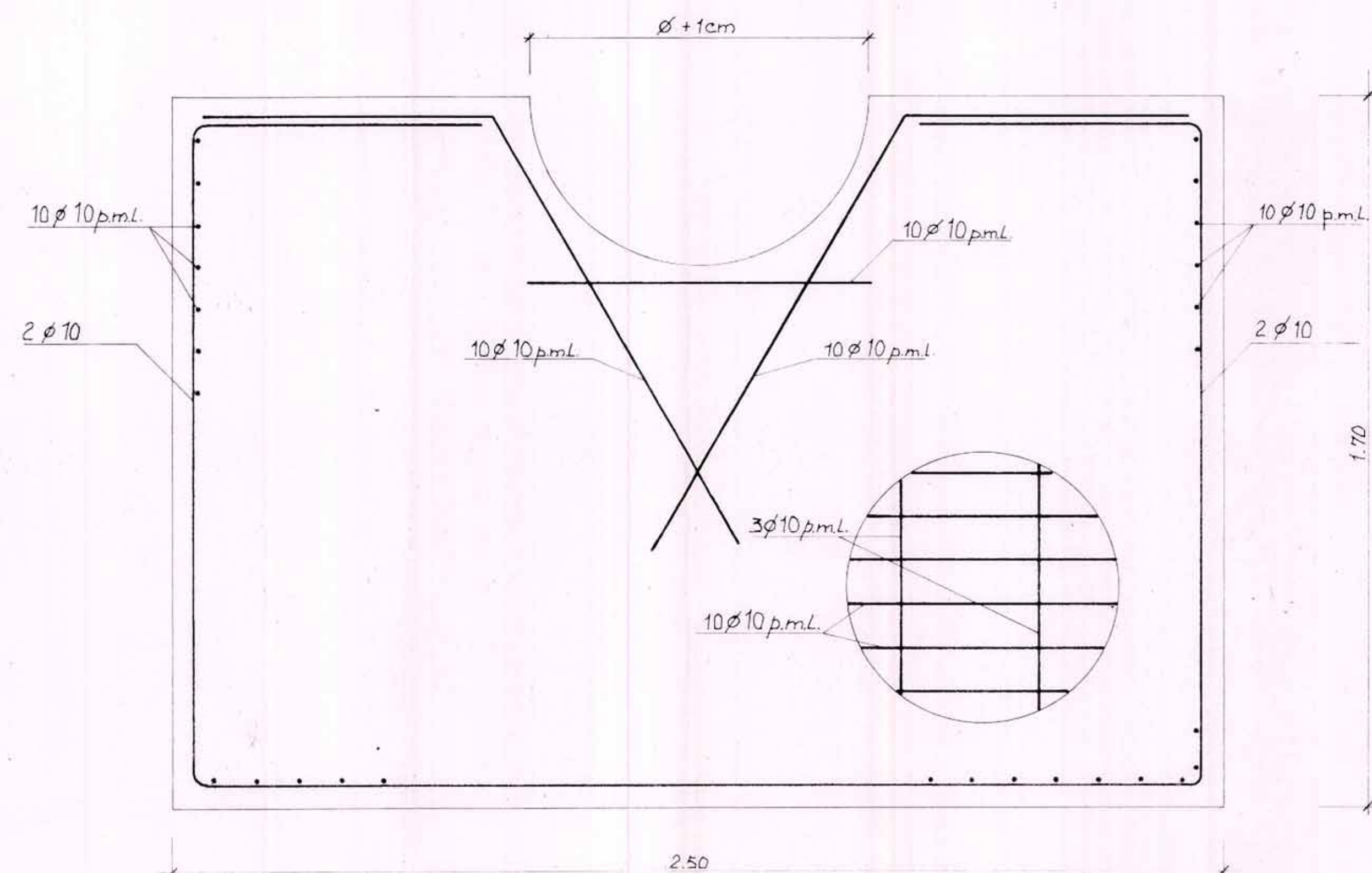
ANEL DE AFUNDAMENTO TROÇOS I e IIA



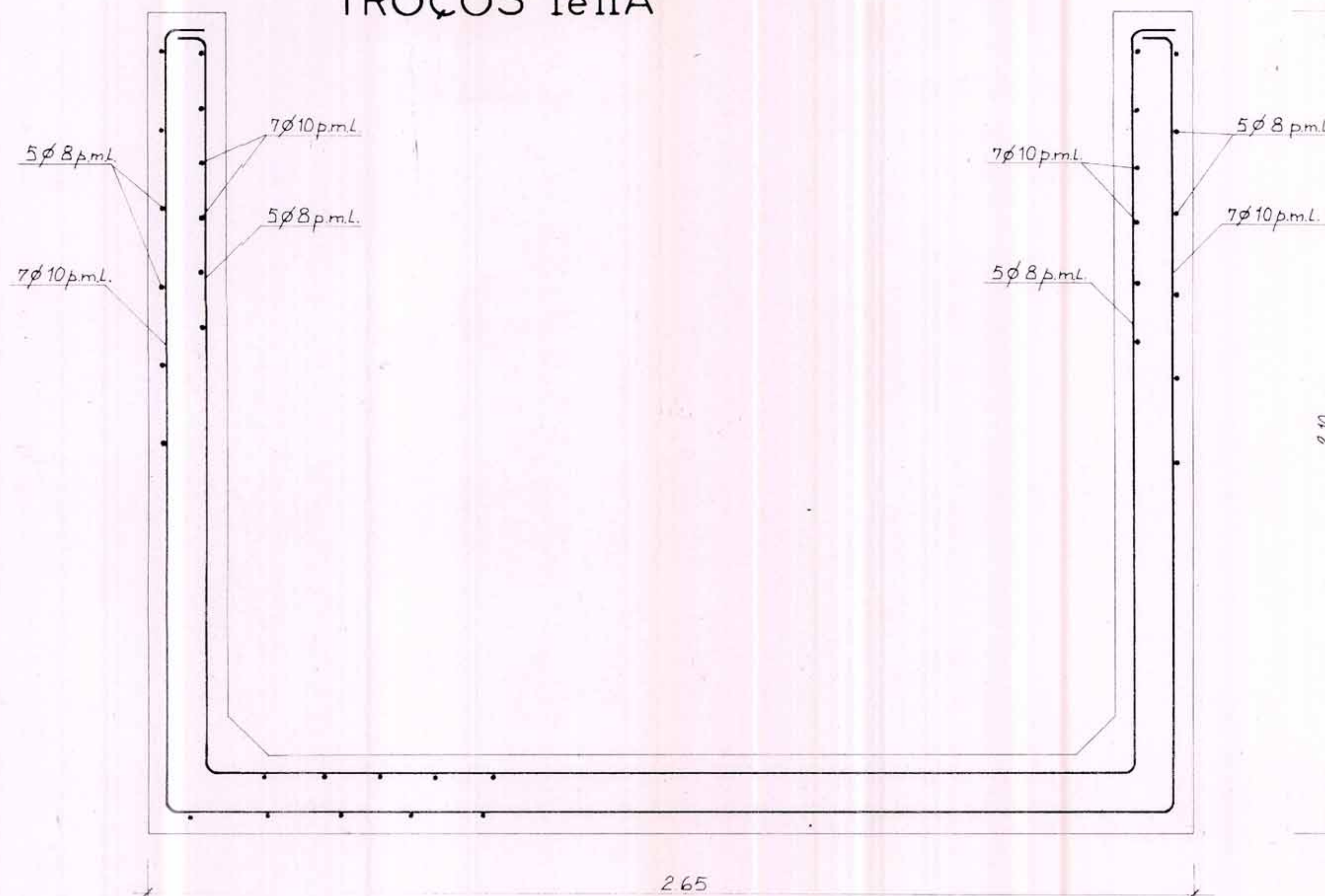
ANEL DE AFUNDAMENTO TROÇOS IIB e III



DIFUSOR - BLOCO DE FIXAÇÃO



TROÇOS I e IIA



		SANEAMENTO DO CONCELHO DE ESPINHO EXUTOR SUBMARINO		8	
CÁMARA MUNICIPAL DE ESPINHO		EXUTOR ELEMENTOS DE BETÃO ARMADO		ESCALAS: 1/10	
PROJECTO Nº: ESP 5/90	SUBSTITUI SUBSTITUIDO	PROJECTO WW	DESENHO [Signature]	VERIFICOU [Signature]	DATA: AGOSTO 91